



LISTA DE PEÇAS

**BOMBA LP- 6**

# VISTA EM CORTE

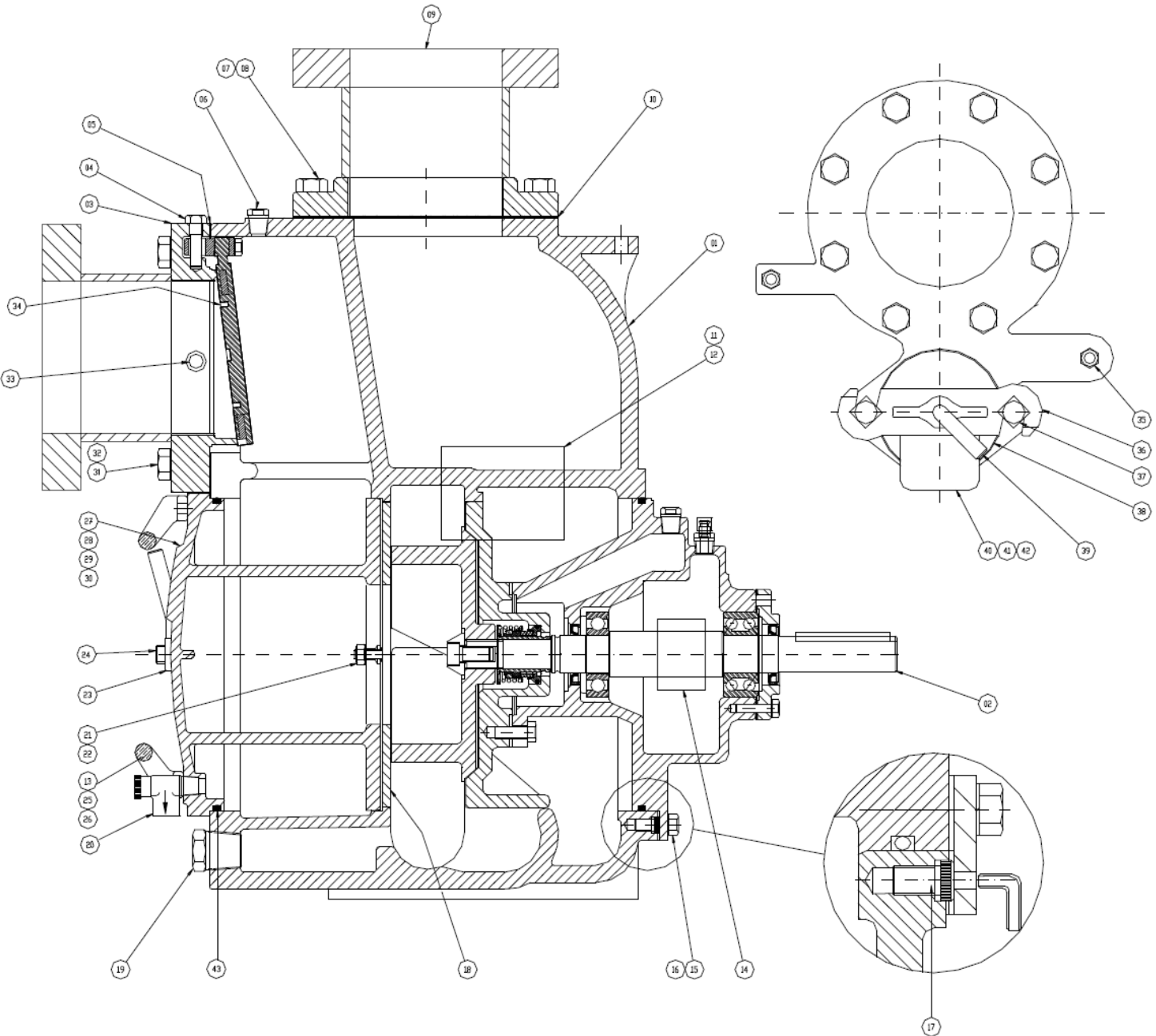


FIGURA 1. CONJUNTO GERAL BOMBA LP-6

LISTA DO CONJUNTO GERAL BOMBA LP-6

POS.	QUANT.	DESCRIÇÃO	CÓDIGO
01	1	CARCAÇA DA BOMBA	9600130000
02	1	CONJUNTO ROTATIVO	9600136000 *
03	1	CARRETEL DE SUÇÃO	9802713000
04	1	PINO DA VALVULA FLAP	9901308000
05	1	JUNTA DO FLANGE DE DESCARGA	9901323000 *
06	1	BUJÃO	3310271020
07	8	PARAFUSO SEXTAVADO	2101265840
08	8	ARRUELA DE PRESSÃO	2321080920
09	1	CARRETEL DE SAIDA	9802717000
10	1	JUNTA DO FLANGE DE DESCARGA	9901324000 *
11	1	PLAQUETA DE IDENTIFICAÇÃO	9901325000
12	4	REBITE	2750201200
13	2	ALÇA DA TAMPA DE INSPEÇÃO	9800887000
14	1	ADESIVO ATENÇÃO	9901433000
15	4	PARAFUSO SEXTAVADO	2101263890
16	4	ARRUELA DE PRESSÃO	2321080840
17	4	PARAFUSO ALLEN	2102133870 *
18	1	PLACA DE DESGASTE	9901327000 *
19	1	BUJÃO	3310271120
20	2	VALVULA DE ALIVIO	3768500300
21	4	PORCA SEXTAVADA	2211270030
22	4	ARRUELA DE PRESSÃO	2321080800
23	2	PORCA COM CABO	9901309000
24	2	PRISIONEIRO DA TAMPA	9901332000
25	4	ARRUELA DE PRESSÃO	2321080800
26	4	PARAFUSO SEXTAVADO	2101200810
27	1	TAMPA DE INSPEÇÃO	9700451000 *
28	1	ALÇA DA TAMPA DE INSPEÇÃO	9901328000
29	4	REBITE	2750201200
30	1	ADESIVO CUIDADO	9901329000
31	8	PARAFUSO SEXTAVADO	2101265840
32	8	ARRUELA DE PRESSÃO	2321080920
33	1	BUJÃO	3310271020
34	1	VALVULA FLAP	9700460000 *
35	1	BUJÃO	3310271020
36	1	BARRA DE TRAVAMENTO	9800868000
37	2	PARAFUSO CAB. QUADRADA	2102565150
38	1	JUNTA DA TAMPA DE ENCHIMENTO	9901330000 *
39	1	PARAFUSO DE TRAVAMENTO	9901311000
40	1	TAMPA DE ENCHIMENTO	9901299000
41	1	PLAQUETA DE ATENÇÃO	9901331000
42	2	REBITE	2750201200
43	1	ORING	3606224540 *

**\*PEÇAS SOBRESSALENTES RECOMENDADAS**

# VISTA EM CORTE

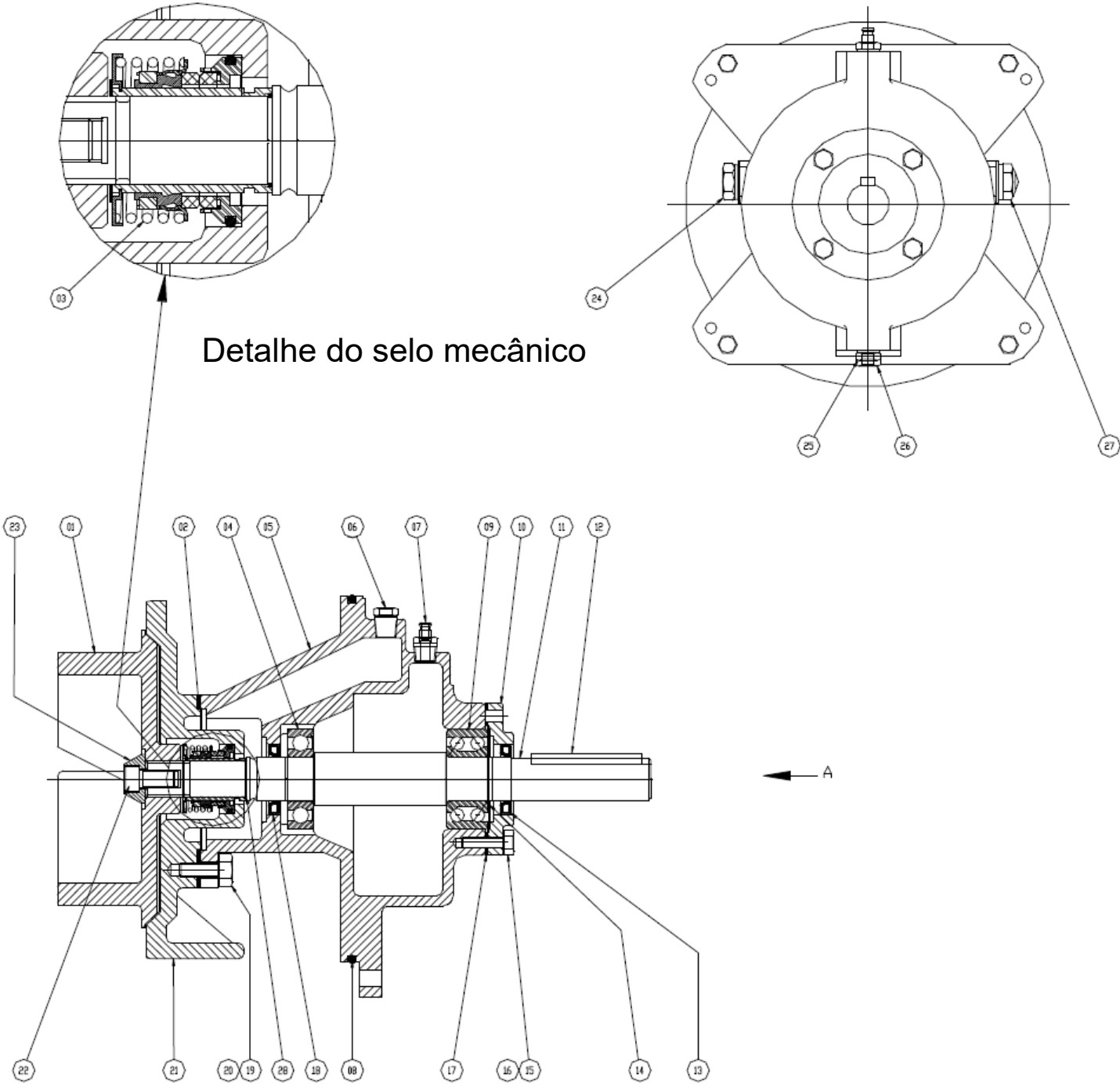


FIGURA 2. CONJUNTO ROTATIVO LP-6

LISTA CONJUNTO ROTATIVO LP-6

POS.	QUANT.	DESCRIÇÃO	CÓDIGO
01	1	ROTOR	9700453000 *
02	1	JUNTA DA CARCAÇA DO SELO	9901333000 *
03	1	SELO MECÂNICO	9800906000 *
04	1	ROLAMENTO	3180012060
05	1	CARCAÇA DO ROLAMENTO	9700452000
06	1	BUJÃO	9901335000
07	1	BUJÃO	3310990600
08	1	ORING	3606224540 *
09	1	ROLAMENTO	3180074380
10	1	TAMPA DO ROLAMENTO	9800870000
11	1	EIXO DO ROTOR	9901312000
12	1	CHAVETA	9901336000
13	1	RETENTOR	3680047800 *
14	1	ANEL ELASTICO	2322600320
15	4	PARAFUSO SEXTAVADO	2101262580
16	4	ARRUELA DE PRESSÃO	2321080800
17	1	JUNTA DA TAMPA DE ROLAMENTO	9901337000 *
18	1	RETENTOR	3680047800 *
19	4	PARAFUSO SEXTAVADO	2101263890
20	4	ARRUELA DE PRESSÃO	2321080840
21	1	CARCAÇA DO SELO MECÂNICO	9700454000
22	1	PARAFUSO TIPO ALLEN	2102141950
23	1	ARRUELA DO ROTOR	9901313000
24	1	BUJÃO	3310271080
25	1	BUJÃO	3310271060
26	1	BUJÃO	3310271060
27	1	VISOR	3480500350
28	1	ANEL "O"	3606220240 *

**\*PEÇAS SOBRESSALENTES RECOMENDADAS**