



LISTA DE PEÇAS

**BOMBA LP- 4**

# VISTA EM CORTE

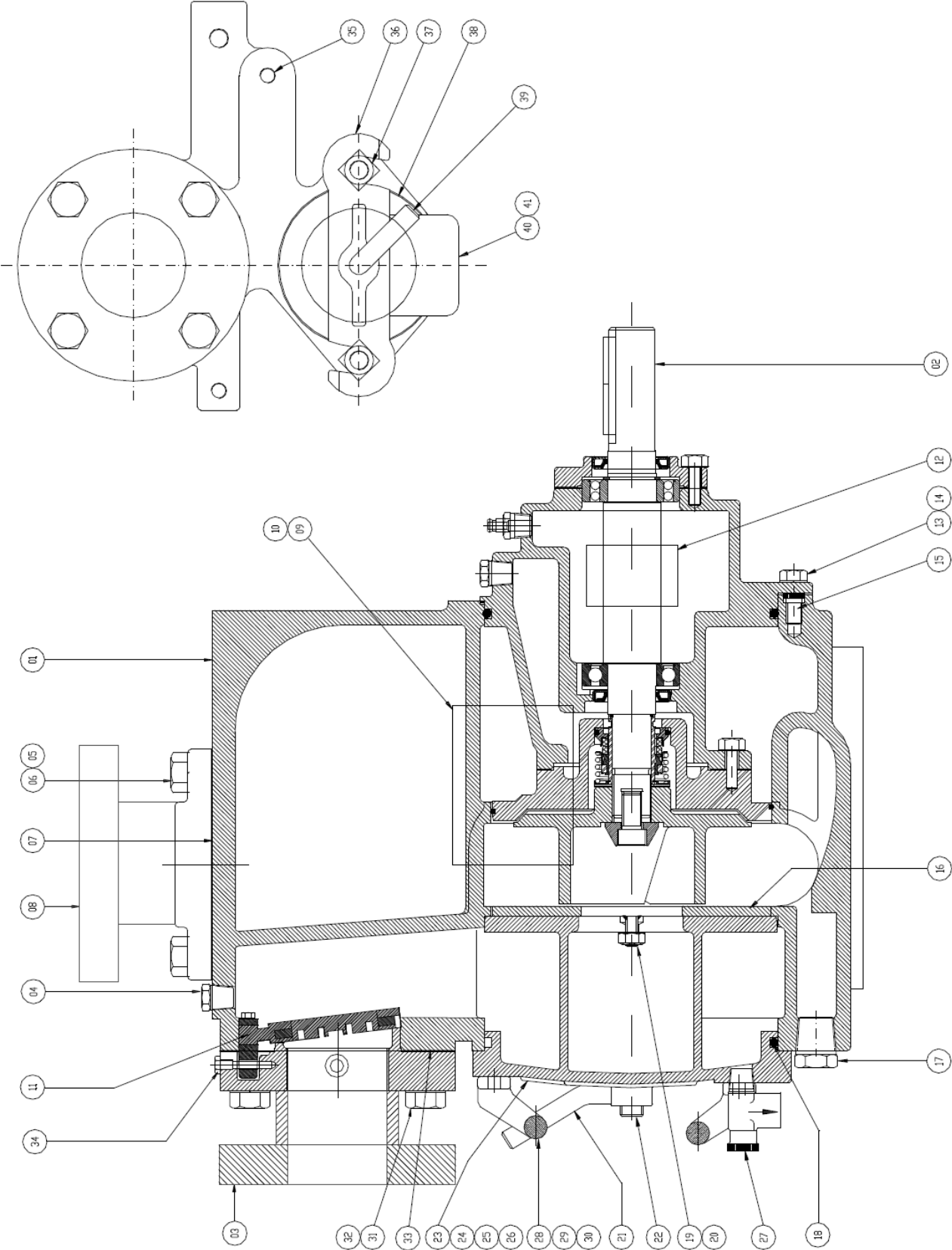


FIGURA 1. CONJUNTO GERAL BOMBA LP-4

LISTA DO CONJUNTO GERAL BOMBA LP-4

POS.	QUANT.	DESCRIÇÃO	CÓDIGO
01	1	CARCAÇA DA BOMBA	9600135000
02	1	CONJUNTO ROTATIVO	9600147000 *
03	1	CARRETEL DE SUÇÃO	9802712000
04	1	BUJAO	3310271020
05	4	PARAFUSO SEXTAVADO	2101265080
06	4	ARRUELA DE PRESSÃO	2321080880
07	1	JUNTA DA DESGARCA	9901367000 *
08	1	CARRETEL DE SAIDA	9902528000
09	1	PLACA DE IDENTIFICAÇÃO	9901325000
10	4	REBITE	2750201200
11	1	CONJUNTO VALVULA FLAP	9700463000 *
12	1	ADESIVO SENTIDO DE ROTAÇÃO	9901433000
13	4	PARAFUSO SEXTAVADO	2101263890
14	4	ARRUELA DE PRESSAO	2321080840
15	4	PARAFUSO ALLEN COM CABEÇA	2102133870 *
16	1	PLACA DE DESGASTE	9800904000 *
17	1	BUJAO	3310271120
18	1	ANEL "O"	3606129300 *
19	2	PORCA SEXTAVADA	2211270030
20	2	ARRUELA DE PRESSAO	2321080800
21	2	PORCA COM CABO	9901345000
22	2	PRISIONEIRO DA TAMPA DE INSPEÇÃO	9901347000
23	1	TAMPA DE INSPEÇÃO	9700482000 *
24	1	PLACA DE ADVERTENCIA	9901328000
25	4	REBITE	2750201200
26	1	ADESIVO DE CUIDADO	9901329000
27	1	VALVULA DE ALIVIO	3768500300
28	2	ALÇA DA TAMPA DE INSPEÇÃO	9800887000 *
29	4	PARAFUSO SEXTAVADO	2101200810
30	4	ARRUELA DE PRESSAO	2321080880
31	8	PARAFUSO SEXTAVADO	2101265090
32	8	ARRUELA DE PRESSÃO	2321080880
33	1	JUNTA DO FLANGE DE SUÇÃO	9901366000
34	1	PINO DA VALVULA FLAP	9901349000
35	1	BUJÃO	3310271020
36	1	BARRA DE TRAVAMENTO	9800868000 *
37	2	PARAFUSO CAB. QUADRADA	2102565150
38	1	JUNTA DA TAMPA DE ENCHIMENTO	9901330000
39	1	PARAFUSO DE TRAVAMENTO	9901311000
40	1	TAMPA DE ENCHIMENTO	9901299000
41	1	PLAQUETA DE ATENÇÃO	9901331000
42	2	REBITE	2750201200
43	1	BUJÃO	3310271020

**\*PEÇAS SOBRESSALENTES RECOMENDADAS**



LISTA CONJUNTO ROTATIVO LP-4

POS.	QUANT.	DESCRIÇÃO	CÓDIGO
01	1	ROTOR	9700489000 *
02	1	SELO MECÂNICO	9800906000 *
03	1	CARCAÇA DO SELO MECÂNICO	9700491000
04	1	RETENTOR	3680047800 *
05	1	JUNTA DA CARCAÇA DO SELO	9901333000 *
06	1	CARCAÇA DO ROLAMENTO	9700490000
07	1	ROLAMENTO	3180012060 *
08	1	BUJAO	9901335000
09	1	RETENTOR	3680047800 *
10	1	PARAFUSO ALLEN COM CABEÇA	2102141950
11	1	BUJAO DE RESPIRO	3310990060
12	1	ARRUELA DO ROTOR	9901313000
13	4	PARAFUSO SEXTAVADO	2101262580
14	4	ARRUELA DE PRESSAO	2321080800
15	1	TAMPA DO ROLAMENTO	9800870000
16	1	CHAVETA	9901351000 *
17	1	EIXO DO ROTOR	9901312000
18	1	ANEL DE RETENÇÃO	3921501041
19	1	VISOR	3480500200
20	1	BUJAO	3310271080 *
21	1	JUNTA DA TAMPA DO ROLAMENTO	9901337000 *
22	1	ROLAMENTO	3180074380
23	1	BUJAO	3310271060
24	1	BUJAO	3310271060
25	4	PARAFUSO SEXTAVADO	2101263890
26	4	ARRUELA DE PRESSAO	2321080840
27	1	ANEL "O"	3606129160
28	1	ANEL "O"	3606129300

**\*PEÇAS SOBRESSALENTES RECOMENDADAS**